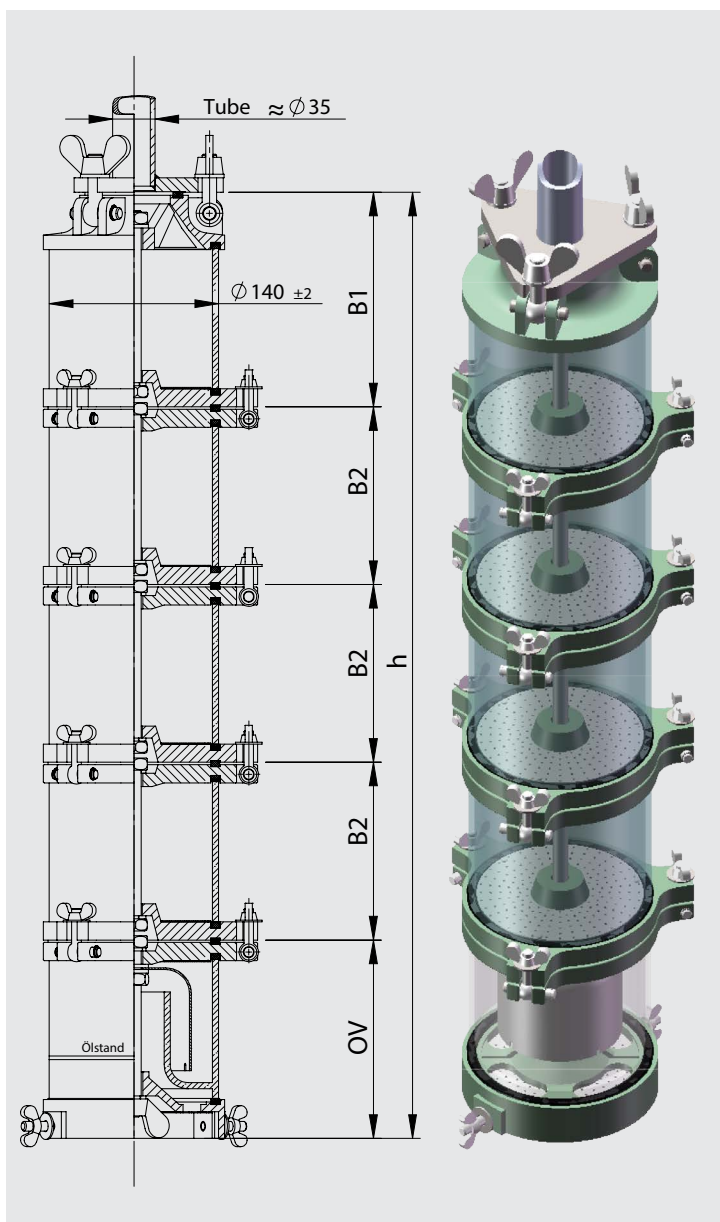
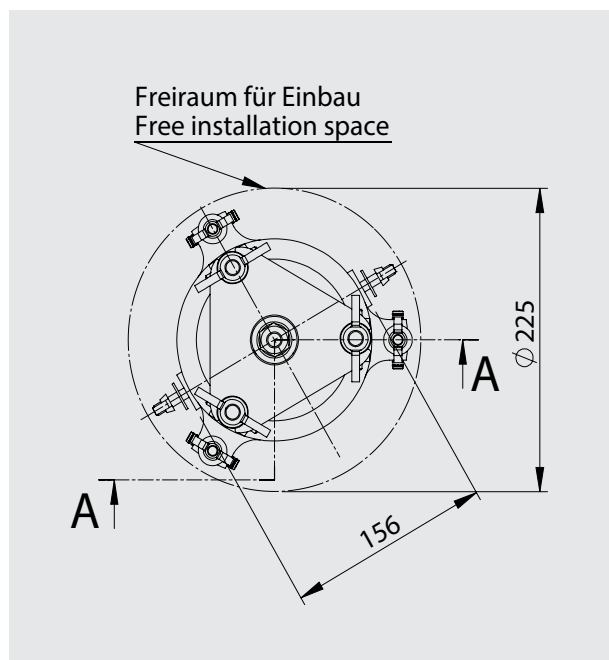


Luftentfeuchter Typ L nach EN 50216-5 Korrosionsbeständige Ausführung „SL“

*Dehydrating Breather Type L in Accordance
with EN 50216-5 Corrosion Resistant Version „SL“*

Die Aluminium-Gehäuseteile sind äußerst korrosions- und UV-beständig aufgrund der C5-M Pulverbeschichtung.
Verfügbar in RAL 7032 / 7033 / 7035 / 7038 (weitere auf Anfrage).

*The aluminium housing parts are covered with a high C5-M class corrosion- and UV-resistant powder coating
available in RAL 7032 / 7033 / 7035 / 7038 (others upon request).*



| Typ Type | L1 | L2 | L3 | L4 | |
|----------------------------------------------------------------|-----|-----|-----|------|---|
| Silikagel Kapazität silica gel capacity / kg | 1,2 | 2,4 | 3,6 | 4,8 | |
| Höhe (h) height (h) / mm | 340 | 487 | 634 | 781 | |
| Gewicht (ohne Silikagel) weight (without silica gel) / kg | 5,5 | 7,4 | 9,3 | 11,2 | |
| Baugruppen assembly groups | B1 | 1 | 1 | 1 | 1 |
| | B2 | - | 1 | 2 | 3 |
| | OV | 1 | 1 | 1 | 1 |

Standardlieferung erfolgt ohne Flansch (Pos. 5) und ohne Silikagel | *standard delivery without flange (item 5) and without silica gel*

Luftentfeuchter Typ L nach EN 50216-5 Korrosionsbeständige Ausführung „SL“

Dehydrating Breather Type L in Accordance
with EN 50216-5 Corrosion Resistant Version „SL“

| Stückliste Part List | | | | | |
|------------------------|-----|-----|----|---------------------------------|---------------------------------|
| Pos Item | B1 | B2 | OV | Bezeichnungen Descriptions | Bemerkungen Remarks |
| 1 | 1 | 1 | - | Zwischenboden partition plate | AlSi12(Cu) |
| 2 | - | 1 | 1 | Zwischenboden partition plate | AlSi12(Cu) |
| 3 | 1 | - | - | Deckel top section | AlSi12(Cu) |
| 4 | - | - | 1 | Bodenring bottom ring | AlSi12(Cu) |
| 5* | - | - | - | Flansch flange | S235JR (1.0037) |
| 6 | 1 | 1 | 1 | Zylinder cylinder | Glas glass |
| 7 | - | - | 1 | Behälter oil container | Glas glass |
| 8 | - | - | 1 | Glocke dome | X5CrNi18-10 (1.4301) / AISI 304 |
| 11 | 1 | 1 | - | Siebblech perforated plate | Al 99,5 |
| 12 | - | - | 1 | Siebblech perforated plate | Al 99,5 |
| 13 | - | - | 1 | Siebblech perforated plate | Al 99,5 |
| 14 | 1 | - | - | Dichtring gasket | NBR 70 / EPDM** |
| 15 | 2 | 3 | 3 | Dichtring gasket | NBR 70 / EPDM** |
| 16 | - | - | 2 | Flachdichtung gasket | PA 6 |
| 18 | - | - | 1 | Gewindebolzen threaded bolt | M 12 x 150 / A2-70 (*A4-70) |
| 19 | - | 1 | - | Sechskantschraube hex screw | M 12 x 130 / A2-70 (*A4-70) |
| 20 | 1 | - | - | Sechskantschraube hex screw | M 12 x 140 / A2-70 (*A4-70) |
| 22 | - | - | 2 | Stiftschraube stud bolt | M 8 x 30 / A2-70 (*A4-70) |
| 23 | 3 | - | - | Augenschraube eyebolt | M 12 x 55 / A2-70 (*A4-70) |
| 24 | - | 3 | 3 | Augenschraube eyebolt | M 8 x 40 / A2-70 (*A4-70) |
| 25 | 1 | 1 | 2 | Sechskantmutter hex nut | M 12 / A2 *(A4) |
| 26 | 3 | - | 1 | Flügelmutter wing nut | M 12 / A2 *(A4) |
| 27 | - | 3 | 5 | Flügelmutter wing nut | M 8 / A2 *(A4) |
| 28 | 1 | 1 | 2 | Federring spring washer | A2 *(A4) |
| 30 | - | 6 | 6 | Sicherungsring circlip | 8 x 0,8 / f1Znnc (Cr-VI-free) |
| 31 | 6 | - | - | Sicherungsring circlip | 10 x 1 / f1Znnc (Cr-VI-free) |
| 32 | *** | *** | - | Silikagel silica gel | ***= 1,2 kg |
| 33 | 3 | - | - | Scheibe washer | A2 *(A4) |
| 34 | - | 3 | 5 | Scheibe washer | A2 *(A4) |
| 35 | 3 | - | - | Stift pin | A2 *(A4) |
| 36 | - | 3 | 3 | Stift pin | A2 *(A4) |

* optional | upon request

** für Tieftemperaturanwendung bis -40 °C | for low temperature application up to -40 °C

